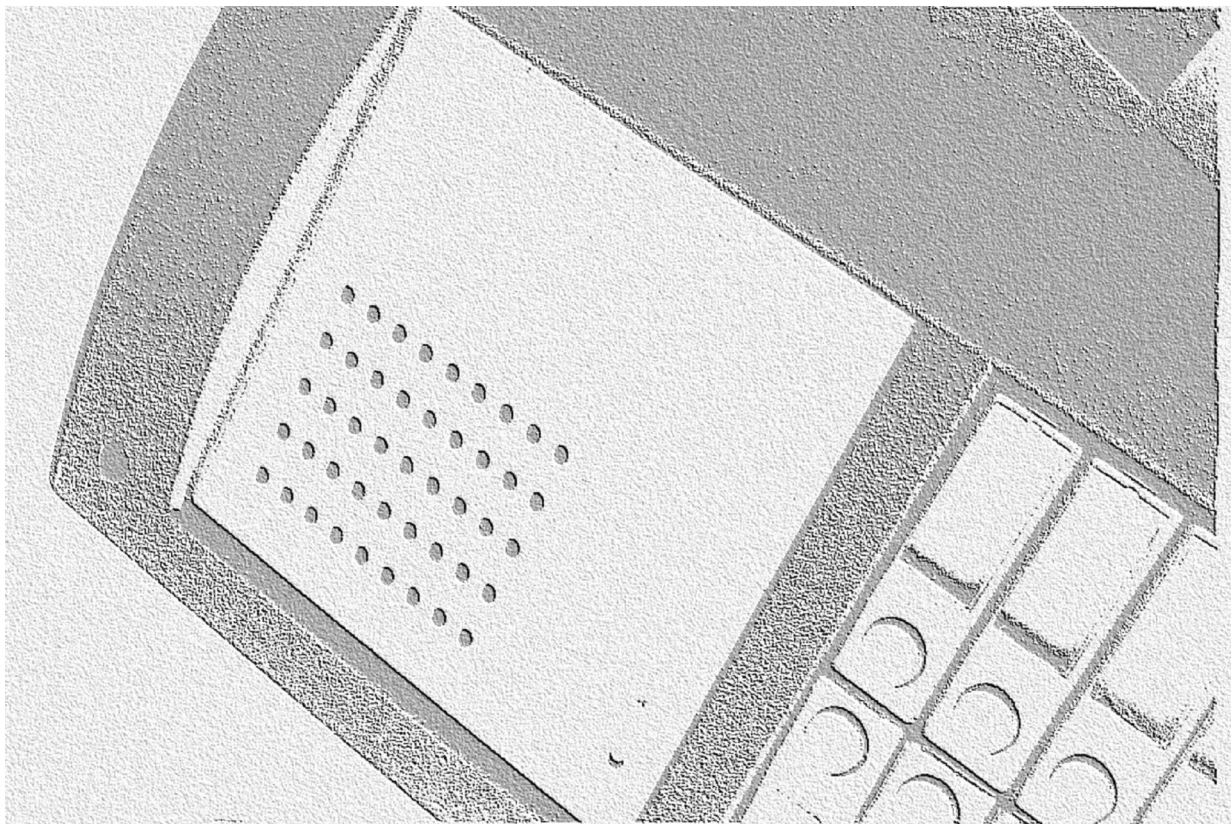




Serie M

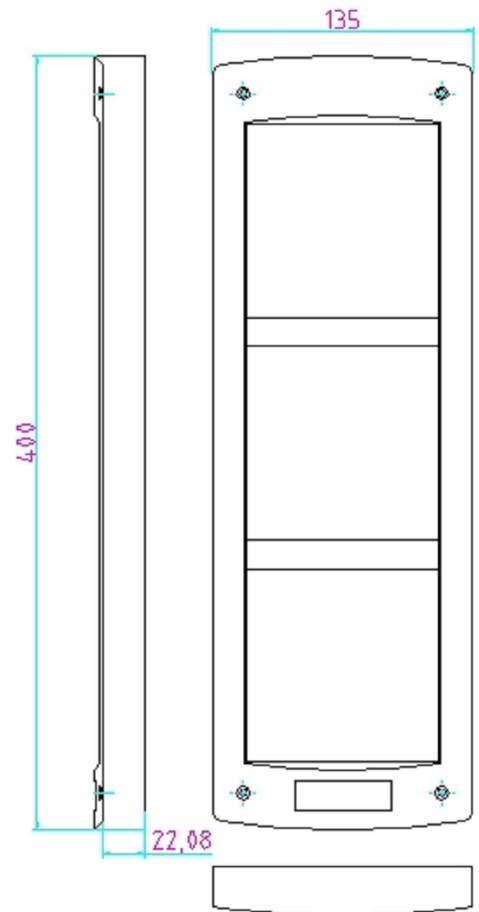
Dimensiones de cajas y bastidores



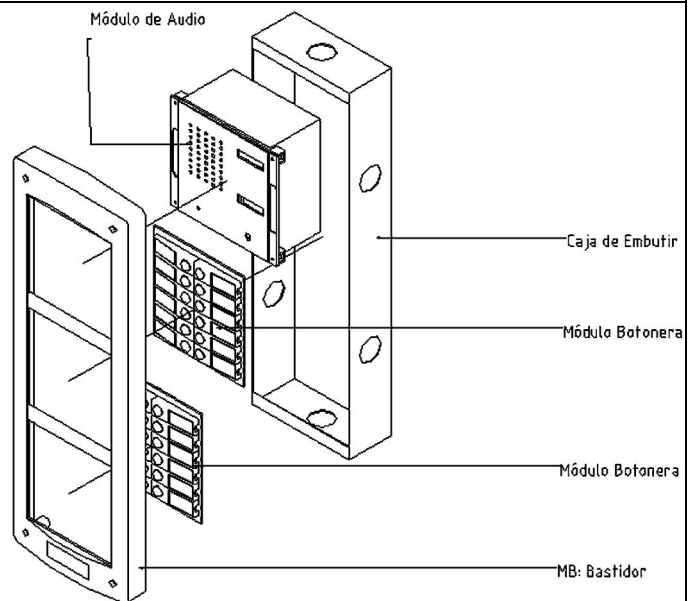
Medidas

Bastidor Largo (capacidad 3 módulos)

Medidas del bastidor



El bastidor sirve de soporte para montar los módulos, luego se fijará a la caja de embutir que previamente se amura a la pared.



Cajas de embutir

Los bastidores se montan en cajas de embutir que tienen capacidad para hasta 3 bastidores.



Caja para embutir en pared con capacidad para 1 bastidor.

Ejemplo de montaje con una caja para 2 bastidores

La capacidad máxima de esta configuración es la siguiente:

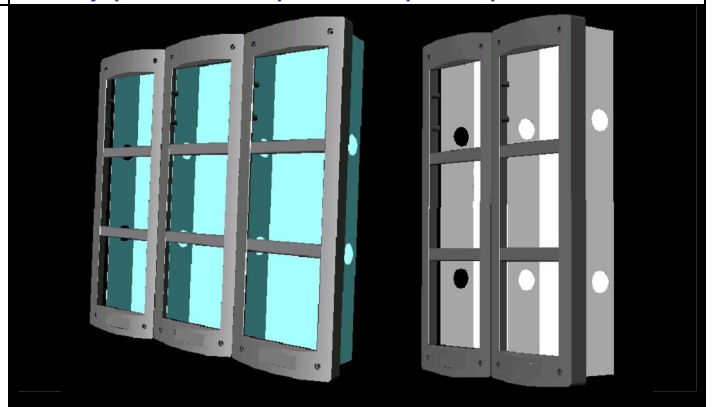
1 módulo de audio

+

5 módulos de 12 botones

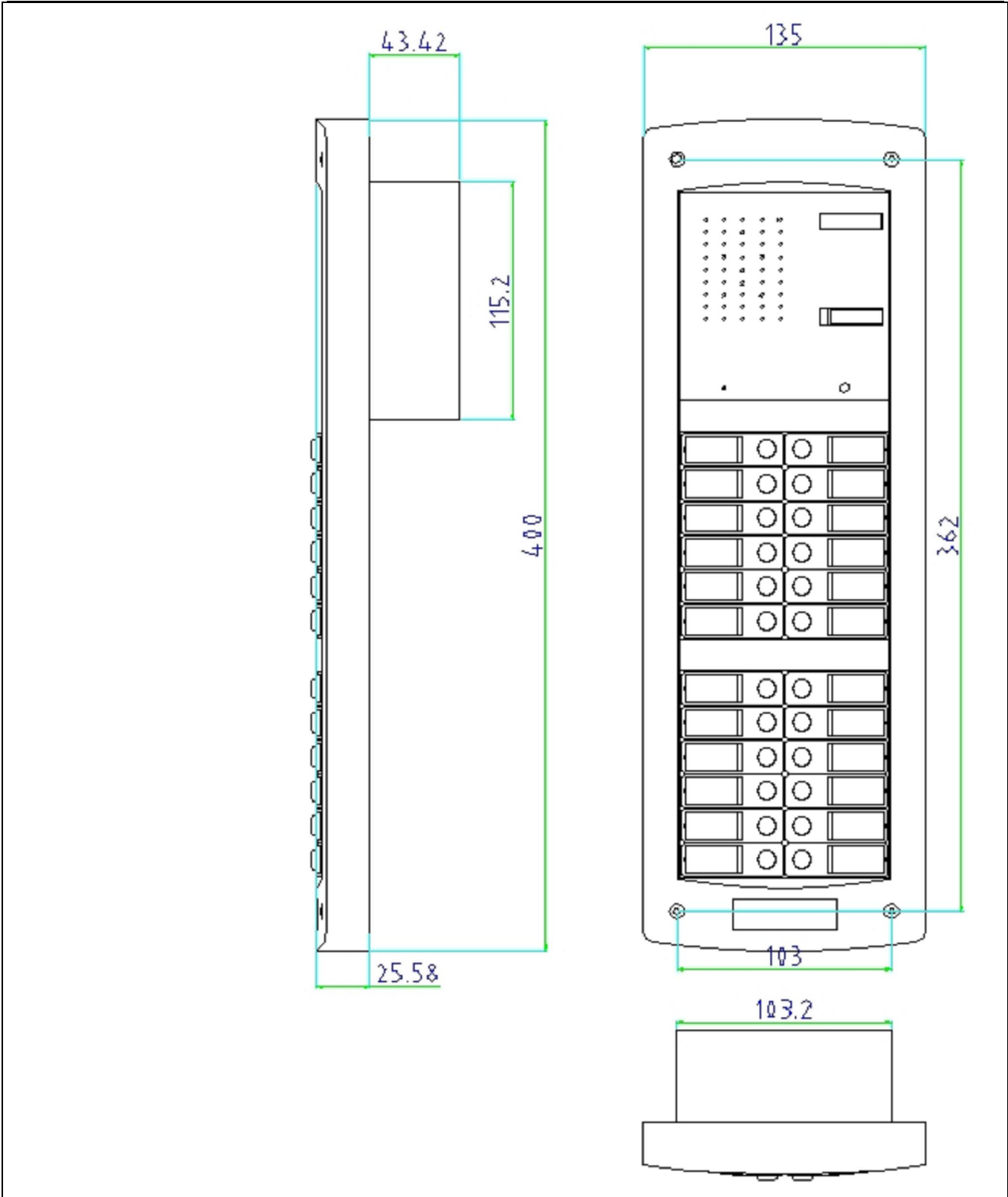
=

60 departamentos.



La caja para 3 bastidores da una capacidad máxima de 96 departamentos.

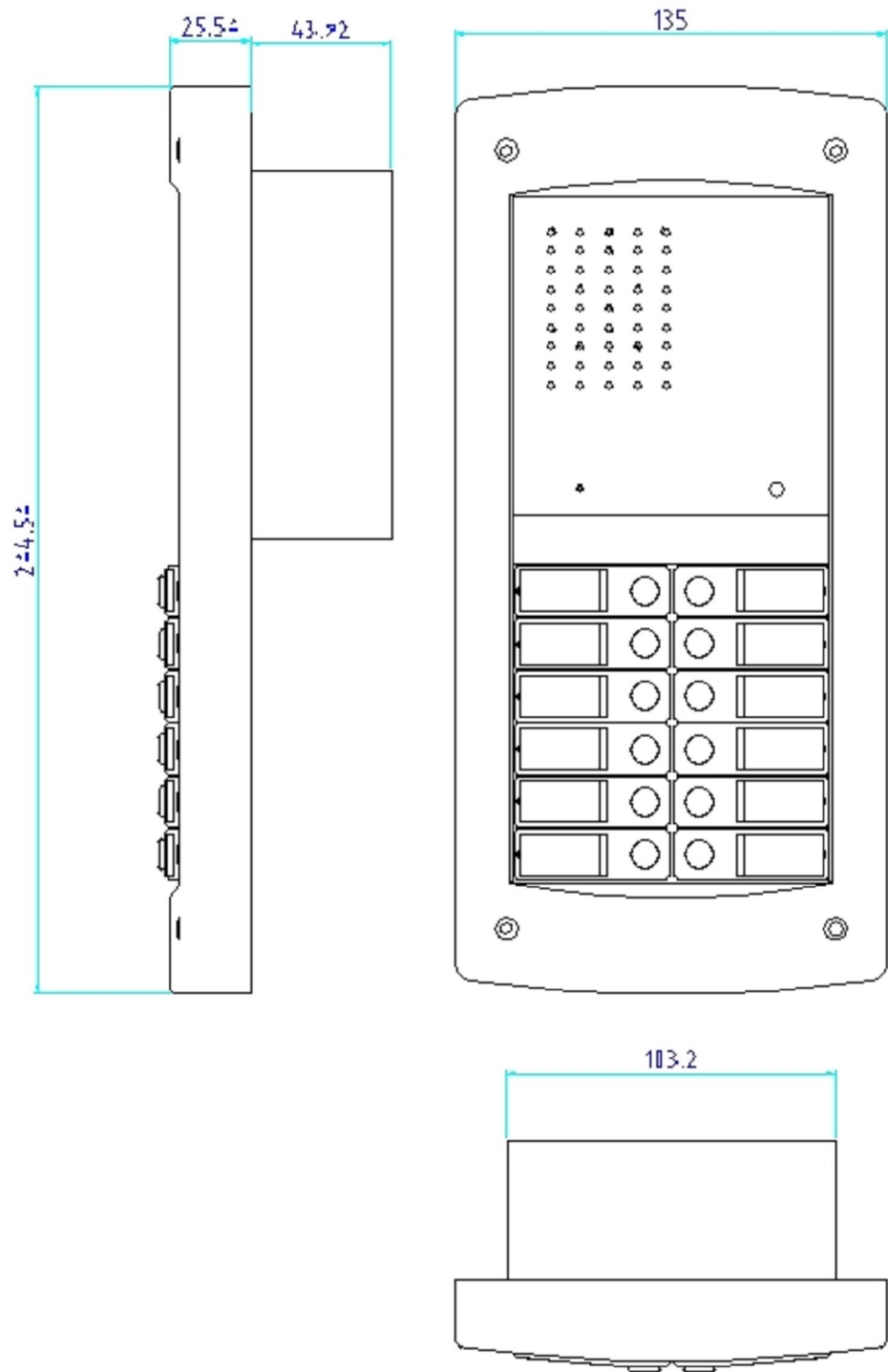
Serie M Dimensiones de Cajas y bastidores



<p>Dimensiones Caja de embutir para 1 bastidor largo</p>	
<p>Dimensiones caja de embutir para 2 bastidores largos</p>	
<p>Dimensiones caja de embutir para 3 bastidores</p>	

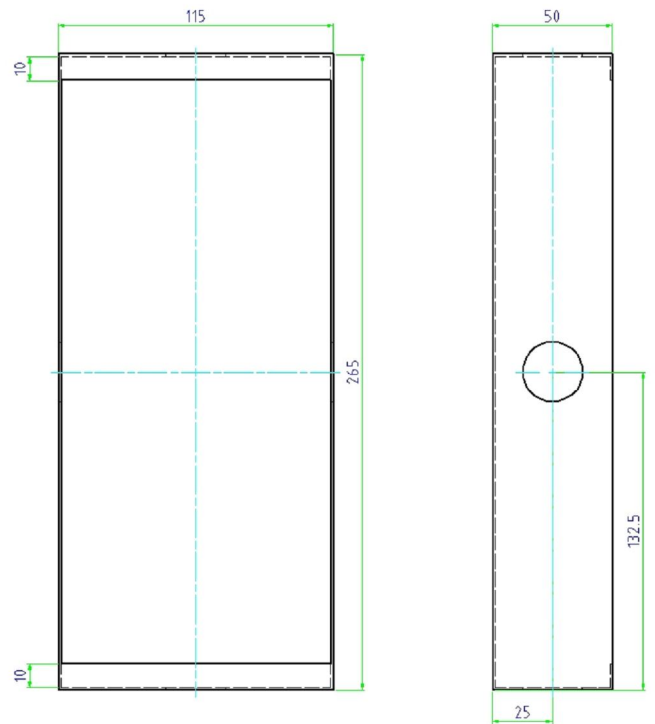


Serie M
Bastidor para dos módulos (Corto)

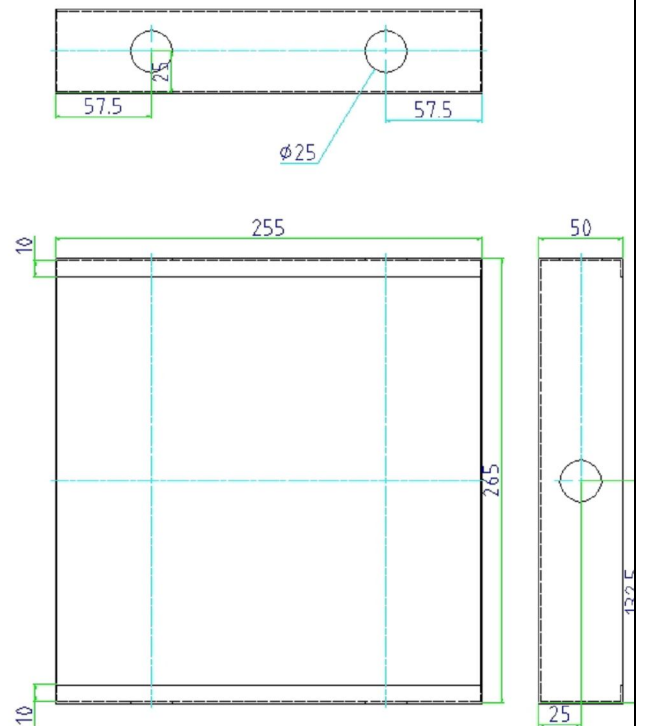
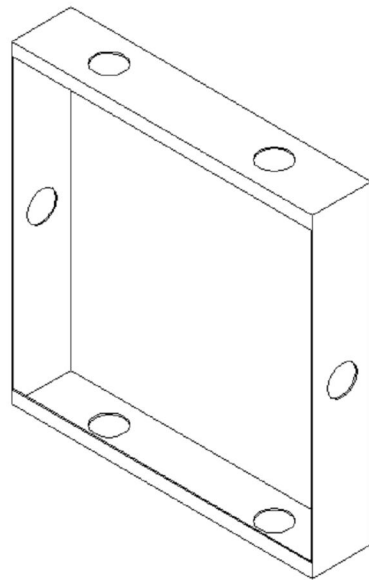


Serie M Dimensiones de Cajas y bastidores

Dimensiones caja de embutir para 1 bastidor para dos módulos



Dimensiones caja de embutir para 2 bastidores para dos módulos



Módulo de Central de Conserjería

