



Sistemas de dos hilos con un teléfono

Los Kits con el sistema de 2 hilos se caracterizan por su facilidad de instalación, junto con un buen nivel de audio y llamada ding dong de gran volumen.

Están orientados a viviendas, recepciones, oficinas o casillas de vigilancia, dado que su llamada es un ding dong electrónico con un nivel de audio alto que permite ser escuchado a distancia.

Es importante tener en cuenta que los sistemas de dos hilos tienen un nivel de audio que en algunas situaciones (calles o avenidas con mucho ruido) puede ser difícil de ser escuchado para el que está en la calle, en esos casos recomendamos usar sistemas de cuatro hilos o los convencionales de 6 hilos.

Modelos	K-XST4/2 (Superficial) K-VET4/2 (Embutir)
Conexión	2 Hilos
Componentes	
Teléfonos	T4-2H
Frentes	XS-2H (Superficial) VE-2H (Embutir)
Alimentación	FA-15V
Cableado	
Entre el Teléfono y el Frente	2 Conductores
Entre el Teléfono y la cerradura	2 conductores
Observaciones	Si el sistema no requiere cerradura eléctrica, el cableado puede extenderse hasta 600 metros. Si se requiere cerradura eléctrica el cableado puede llegar a los 50 metros dependiendo de la sección del cable utilizado y el tipo de cerradura eléctrica.
Alimentación	
Entrada	En Teléfono
Voltaje	15V C.A
Voltaje opcional	12V C.C. (si no acciona cerradura, consultar)
Observaciones	
Llamada	
Tipo	Ding Dong Electrónico
Volumen de llamada	Alto
Regulación de volumen llamada	Si
Cerradura eléctrica	
Acepta Cerradura Eléctrica	Si (requiere 2 conductores mas)
Distancia máxima sin cerradura	600 m
Distancia máxima con cerradura	50 m (dependiendo de la sección del cable y marca tipo o modelo de cerradura)
Observaciones	En el caso de dificultades para accionar la cerradura, cambiar el transformador de alimentación por uno de 15VCA 1 amper o mas.
Otros	
Led piloto en el frente	SI
Acepta teléfonos adicionales	No

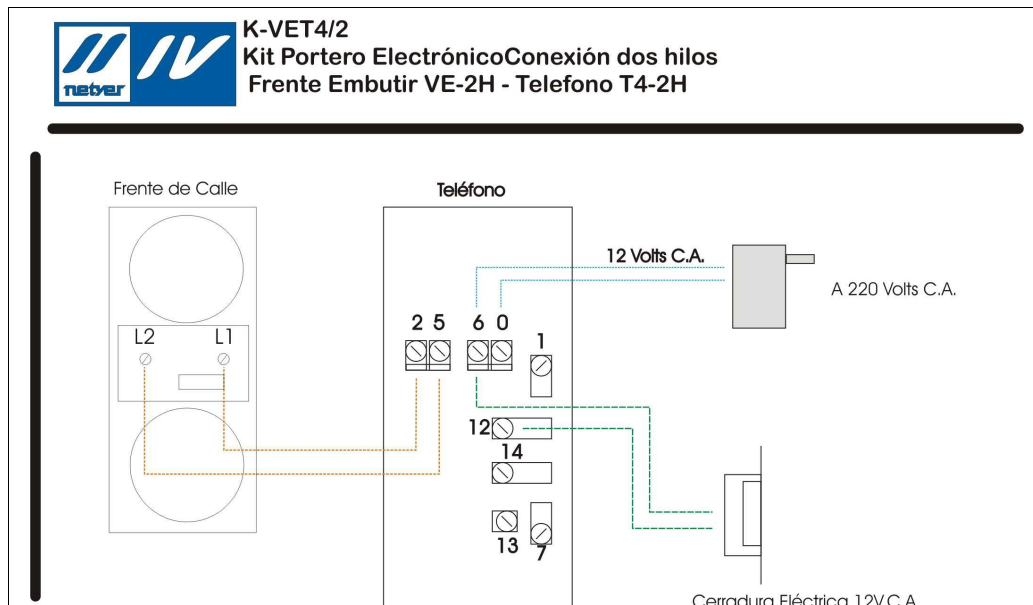


Productos Netyer Notas de Aplicación Kits 2 Hilos

Acepta frentes adicionales	Si (2 Máximo.) Funcionan en paralelo.
Acepta timbres adicionales	Si (mediante agregado de relay auxiliar)
Acepta Ding Dong Auxiliar DD-01	Si(*)
Usos	
Ventajas	Facilidad de instalación
No aconsejado para:	Avenidas o calles muy ruidosas.(1) Instalaciones en donde el usuario pueda estar muy lejos del teléfono y no escuchar el timbre.(2)
Kits Alternativos	
(1)	Ver K-XST4/4, K-XST4/6 Poseen alto volumen de audio regulable.
(2)	Ver K-XST4/2-2i, K-VET4/2, 2i, K-XST4/4, K-XST4/6 Poseen teléfonos adicionales o posibilidad de agregar timbres adicionales.
(*)	Se deben identificar dos puntos de conexión en el circuito impreso. Comunicarse con Departamento técnico.

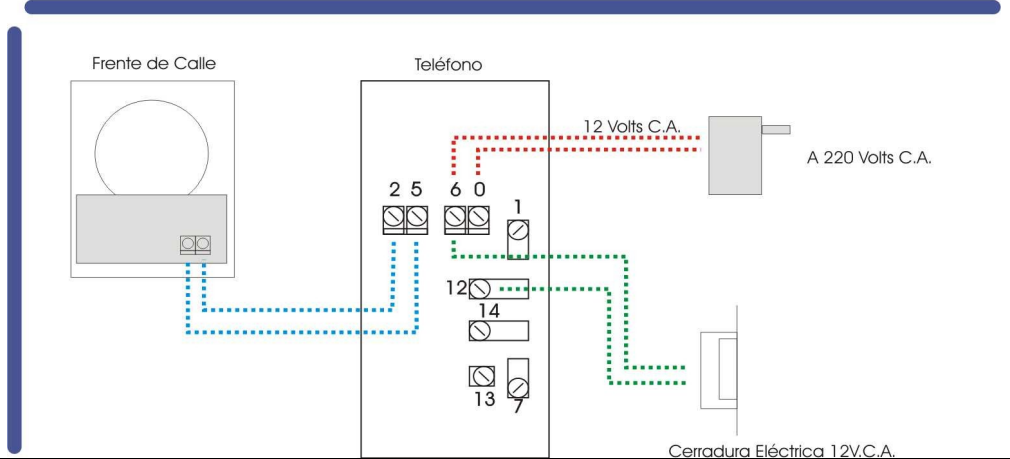


K-VET4/2 Kit Portero Electrónico Conexión dos hilos Frente Embutir VE-2H - Telefono T4-2H

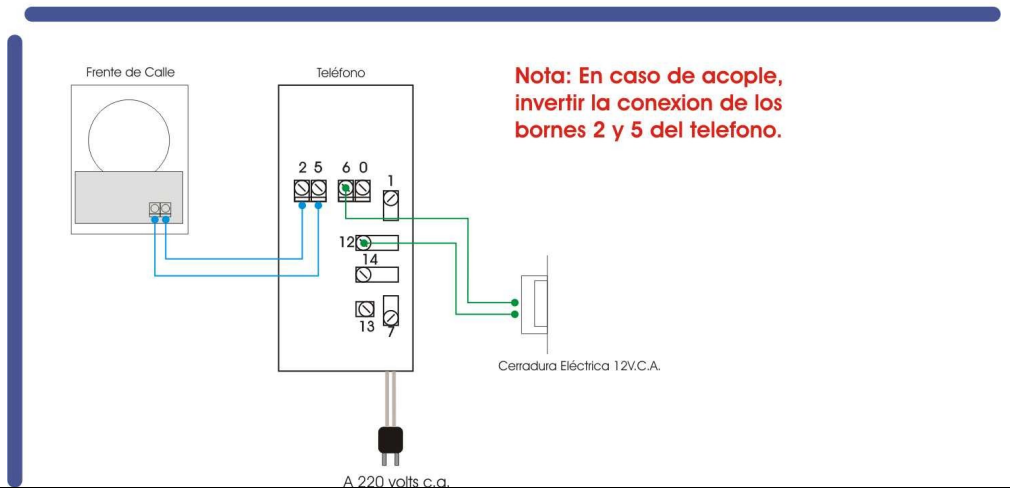




K-XST4/2 Kit Portero Electrónico Dos Hilos



K-XST4/2 Ti Kit Portero Electrónico Dos Hilos





Conexión dos hilos con dos internos.

Los Kits con el sistema de 2 hilos se caracterizan por su facilidad de instalación, junto con un buen nivel de audio y llamada ding dong de gran volumen.

Los sistemas con dos internos permiten recibir la llamada y abrir la puerta, aunque no permiten intercomunicación entre los teléfonos internos.

Están orientados a viviendas, recepciones, oficinas, su llamada es un ding dong electrónico con un nivel de audio alto que permite ser escuchado a distancia.

Es importante tener en cuenta que los sistemas de dos hilos tienen un nivel de audio que en algunas situaciones (calles o avenidas con mucho ruido) puede ser difícil de ser escuchado para el que está en la calle, en esos casos recomendamos usar sistemas de cuatro hilos o los convencionales de 6 hilos.

Modelo	K-XST4/2-2i (Superficial) K-VET4/2 2i (Embutir)
Conexión	2 Hilos
Componentes del Kit	
Teléfonos	T4-2HM (Master) T4-2HA (Adicional)
Frentes	XS-2H (Superficial) VE-2H (Embutir)
Alimentación	FA-15V
Cableado	
Entre el T4-2HM y el Frente	2 Conductores
Entre T4-2HM y adicionales	4 Conductores
Entre los Teléfonos y la cerradura	2 conductores
Observaciones	Si el sistema no requiere cerradura eléctrica, el cableado puede extenderse hasta 600 metros. Si se requiere cerradura eléctrica el cableado puede llegar a los 50 metros dependiendo de la sección del cable utilizado y la marca, modelo y tipo de cerradura.
Alimentación	
Entrada	En el teléfono T4-2HM
Voltaje	15V C.A
Voltaje opcional	12V C.C. (si no acciona cerradura)
Observaciones	
Llamada	
Tipo	Ding Dong Electrónico
Volumen de llamada	Alto
Regulación de volumen llamada	Si
Cerradura eléctrica	
Acepta Cerradura Eléctrica	Si (requiere 2 conductores mas)
Distancia máxima sin cerradura	600 m
Distancia máxima con cerradura	50 m (dependiendo de la sección del cable utilizado y la marca, modelo y tipo de cerradura).



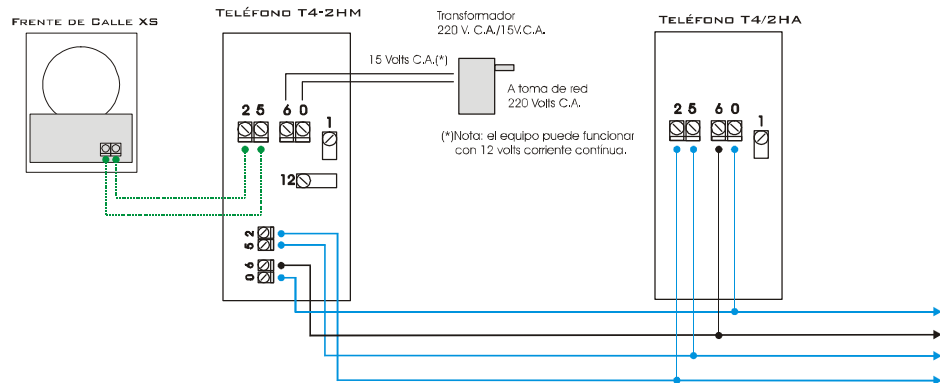
Productos Netyer Notas de Aplicación
Kits 2 Hilos

Observaciones	En el caso de dificultades para accionar la cerradura, cambiar el transformador de alimentación por uno de 15VCA 1 amper o mas.
Otros	
Led piloto en el frente	Si
Acepta teléfonos adicionales	Si (2 Adicionales Máximo) (T4-2HA)
Acepta frentes adicionales	Si (2 Máximo.) (XS-2H, VE-2H)
Acepta timbres adicionales	No
Acepta Ding Dong Auxiliar DD-01	Si(*)
Intercomunicación entre Teléfonos	No
Usos	
Ventajas	Facilidad de instalación
No aconsejado para:	Avenidas o calles muy ruidosas.(1)
Kits Alternativos	
(1)	Ver K-XST4/4, K-XST4/6 Poseen alto volumen de audio regulable.
(*)	Se deben identificar dos puntos de conexión el el circuito impreso. Comunicarse con Departamento técnico.
Notas de instalación	
Síntoma:	Ruido de alterna o radio en el circuito de audio.
Posibles Causas	Falla en el micrófono de los teléfonos. Inducción en el cable que interconecta los dos teléfonos.
Localización de la falla	Desconecte los 4 conductores que van del teléfono master al adicional. Si la falla persiste, el problema está en el micrófono del frente.(a). Caso contrario el problema es inducción en los cables que van del teléfono master al adicional(b).
Solución	Falla a): Reemplace el micrófono de la calle. Falla b): En el cable que une los dos teléfonos conecte todos los cables que no se usen (incluso el alambre) a negativo (conductor marcado color negro en el plano que une los bornes 6 de los teléfonos.

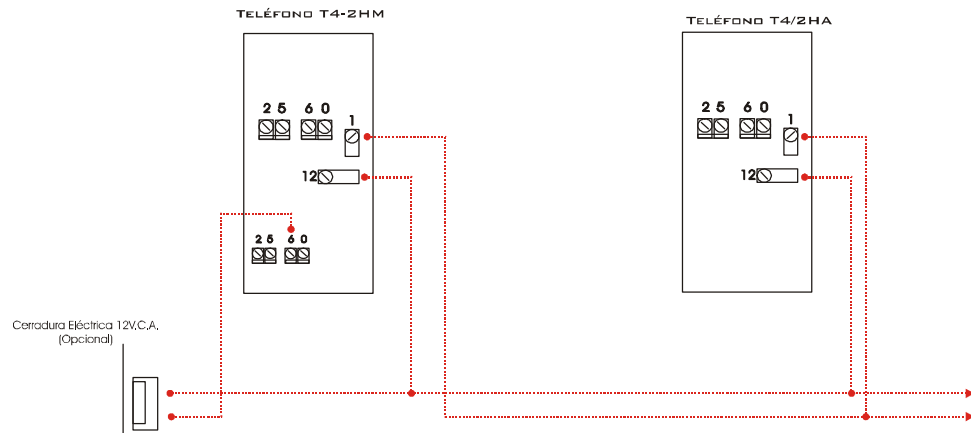


K-XST4/2 2i Portero Electrónico Dos Hilos con telefono adicional
Frente XS-2H + Teléfonos T4-2HM +T4-2HA

Conexion sin cerradura



Conexion circuito de cerradura



Otto Neumayer y Cía SRL
Tucumán 1679 P.B.
(1050) Capital Federal
Buenos Aires - Argentina

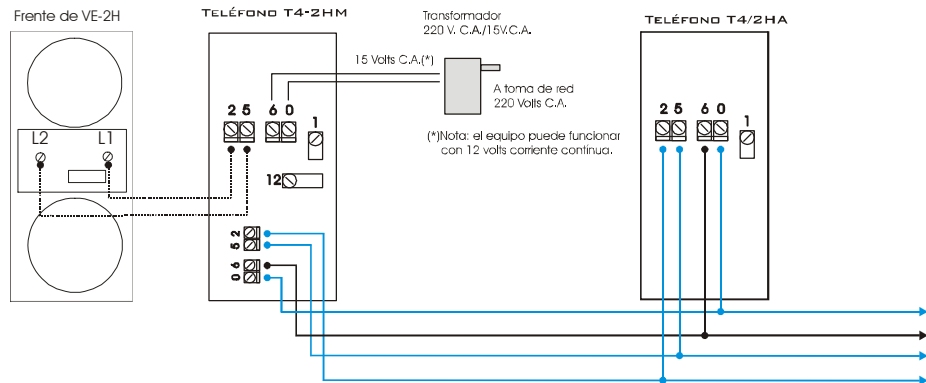


Teléfono: 4371-2000
Telefax: 4373-2230
Email: netyer@netyer.com
www.netyer.com

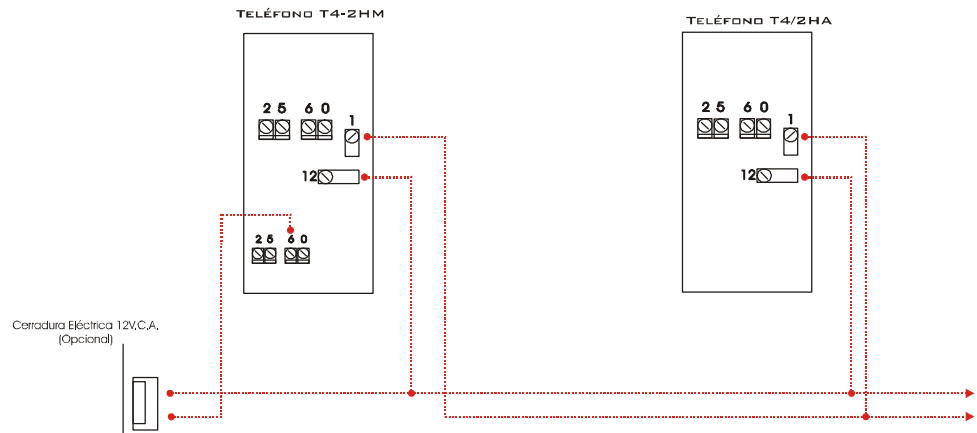


K-VET4/2 2i Portero Electrónico Dos Hilos con telefono adicional
Frente VE-2H + Teléfonos T4-2HM +T4-2HA

Conexion sin cerradura



Conexion circuito de cerradura



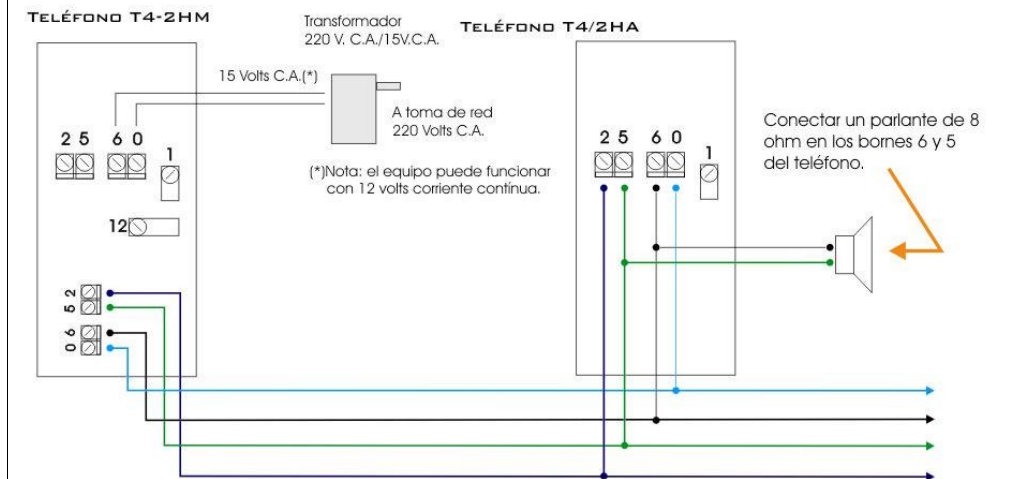
Otto Neumayer y Cía SRL
Tucumán 1679 P.B.
(1050) Capital Federal
Buenos Aires - Argentina



Teléfono: 4371-2000
Telefax: 4373-2230
Email: netyer@netyer.com
www.netyer.com



K-XST4/2 2i Procedimiento para aumentar el volumen de la llamada de la calle agregando un parlante adicional.





K-XST4/2 2i Portero Electrónico Dos Hilos con telefono adicional
Frente XS-2H + Teléfonos T4-2HM +T4-2HA

Como convertir T4-2H en T4-2HM

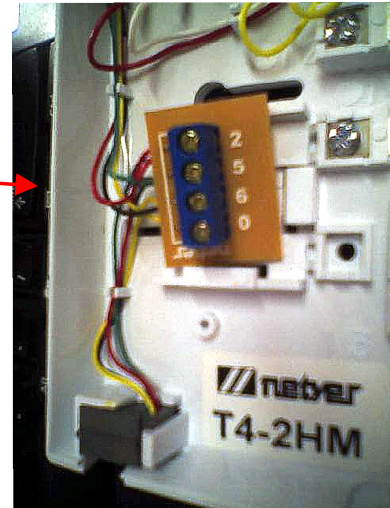
Instrucciones:

Intercalar el circuito en el cable que va del Jack a la plaqueta

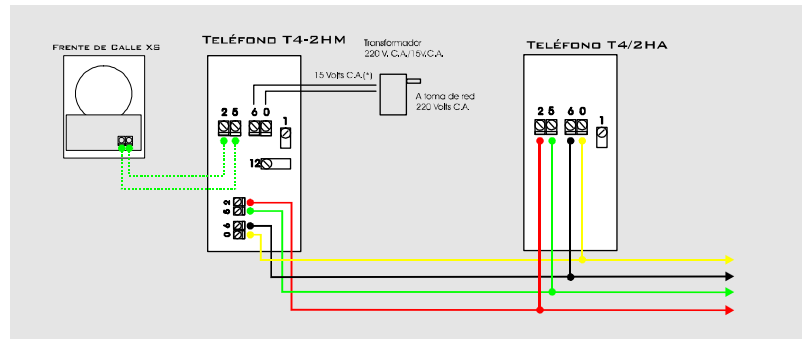
Conexión:

- Amarillo al 0
- Negro al 6
- Verde al 5
- Rojo al 2

El telefono que se adiciona debe ser T42HA



Conexion sin cerradura



Conexion circuito de cerradura

