

The background of the title section is a grayscale, high-contrast image of a printed circuit board (PCB). It shows various components, including a large rectangular component on the left and a grid of circular components on the right, all rendered in a textured, stippled style.

FA-02d

Fuente de alimentación para porteros eléctricos

Fuente de alimentación para porteros eléctricos FA-02d

La fuente de alimentación FA-02d está diseñada para funcionar de dos maneras:

- 1 – Como fuente amplificada con punto medio CC y CA.
- 2 – Como fuente amplificada con circuitos independientes de CC y CA.

Esto la hace ideal para recambio en instalaciones existentes en donde la alimentación de CC y CA en los teléfonos internos se realiza por un solo cable (punto medio común).

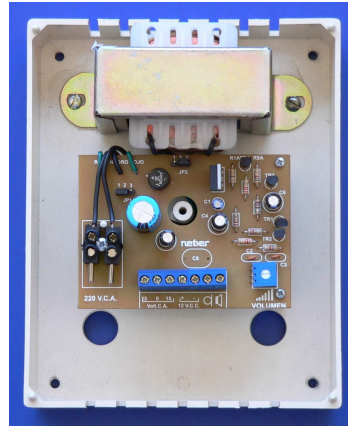
Asimismo, si se aprovecha esta característica en instalaciones nuevas se ahorra un conductor.

Estos dos modos de funcionamiento se manejan mediante los dos jumpers (JP1 y JP2) que están en el circuito.

La fuente sale seteada de fábrica con los circuitos de CA y CC separados, es decir que tiene dos bornes entre los que se entrega CA 15V 0,75 Amper (bornes 0 y 15) o CA 30V 1,5 Amper (bornes 15 y 15) y los otros dos bornes correspondientes a CC 12V. (Jumpers JP1 : 1 y 2; JP2: 2 y 3)

En el caso que, debido a necesidades de la instalación o por reemplazo de una fuente existente se necesite tener punto medio común entre CA y CC en los teléfonos, se deberán cambiar los jumpers de lugar. (Jumpers JP1 : 2 y 3; JP2: 1 y 2)

Posee amplificador con control de volumen.

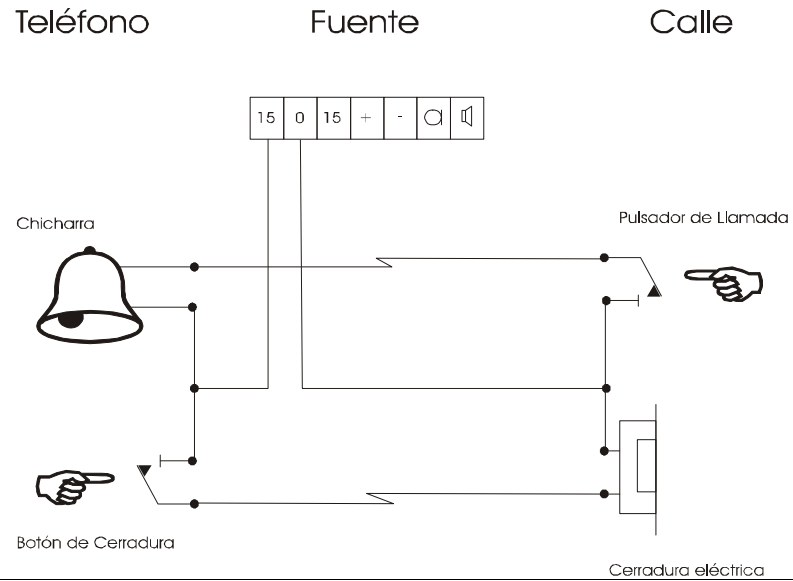


Ubicación de los Jumpers

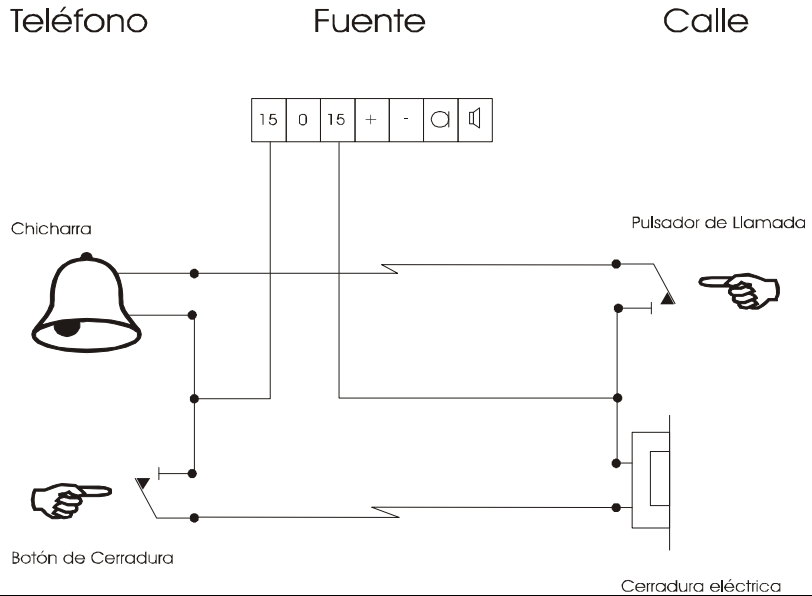


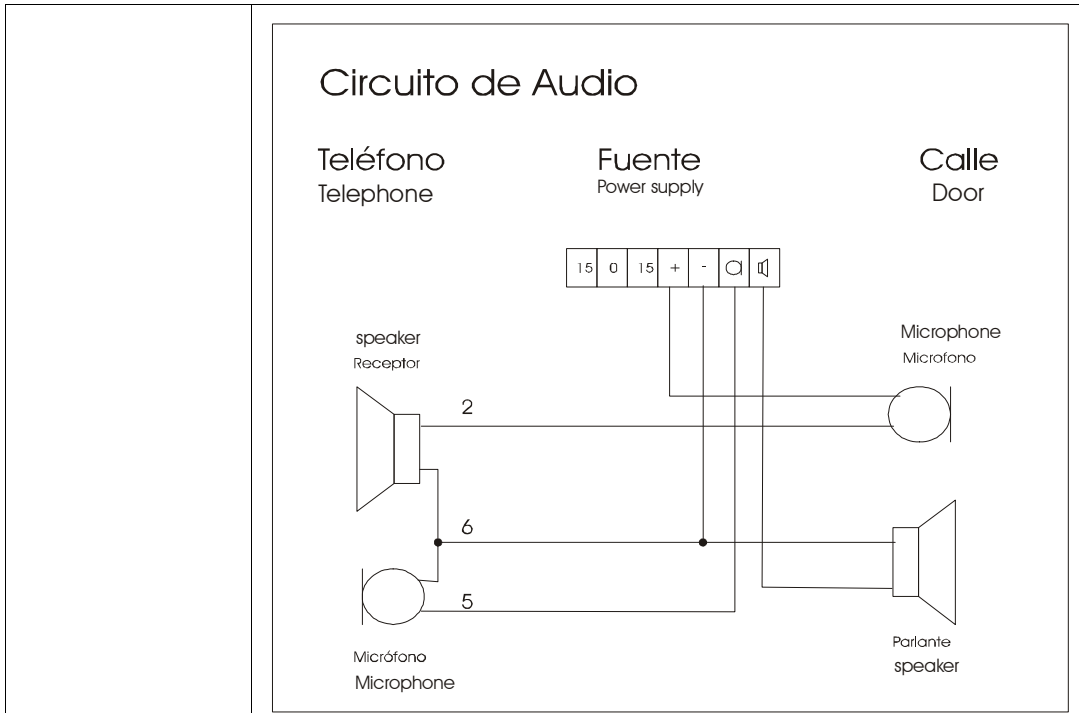
Instalacion con circuitos independientes de CA y CC (Jumpers JP1 : 1 y 2; JP2: 2 y 3)

El diagrama muestra una conexión de un circuito de llamada y apertura de puertas con 15V CA.



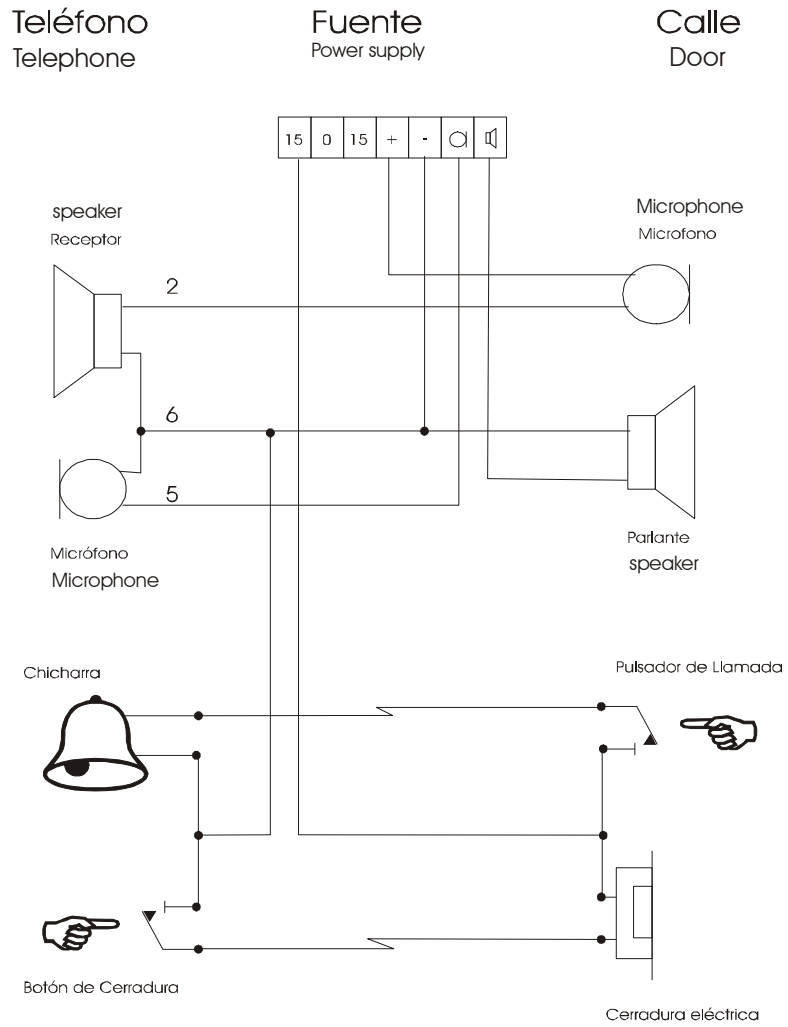
El diagrama muestra una conexión de un circuito de llamada y apertura de puertas con 30V CA.





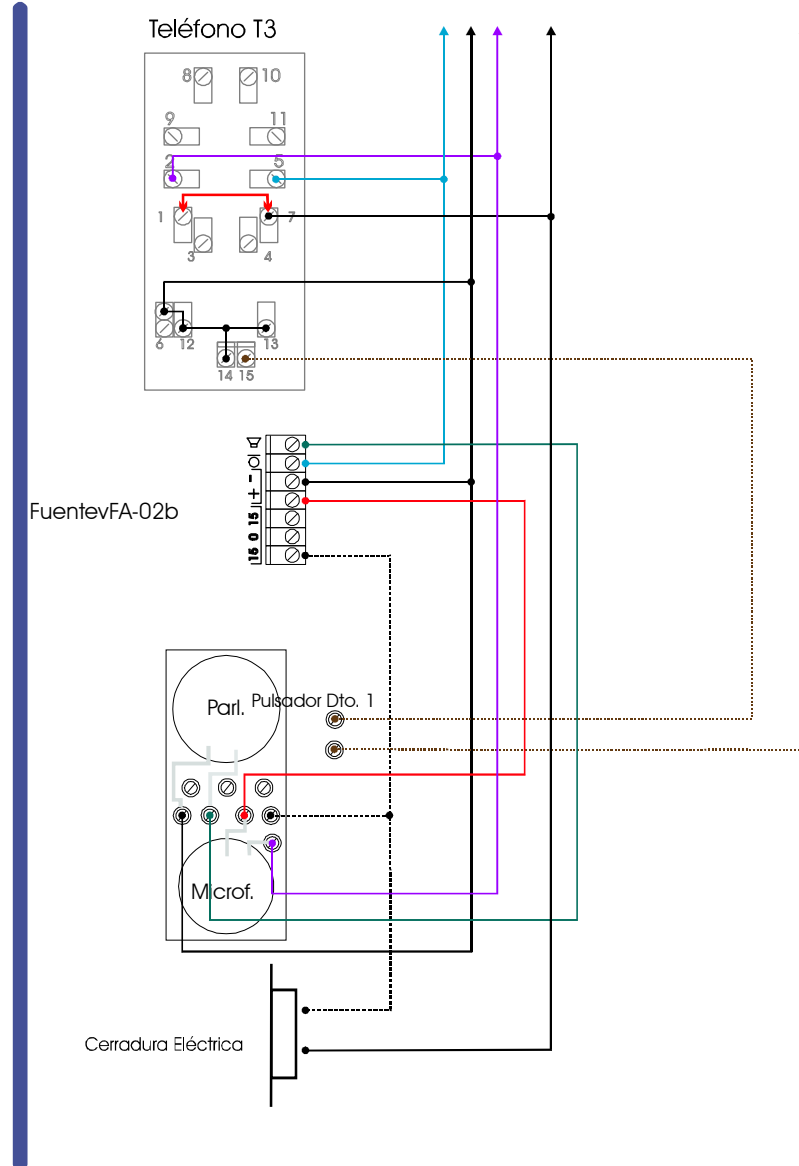
Instalacion con punto común de CA y CC en los teléfonos (Jumpers JP1 : 2 y 3; JP2: 1 y 2)

Circuito de Audio





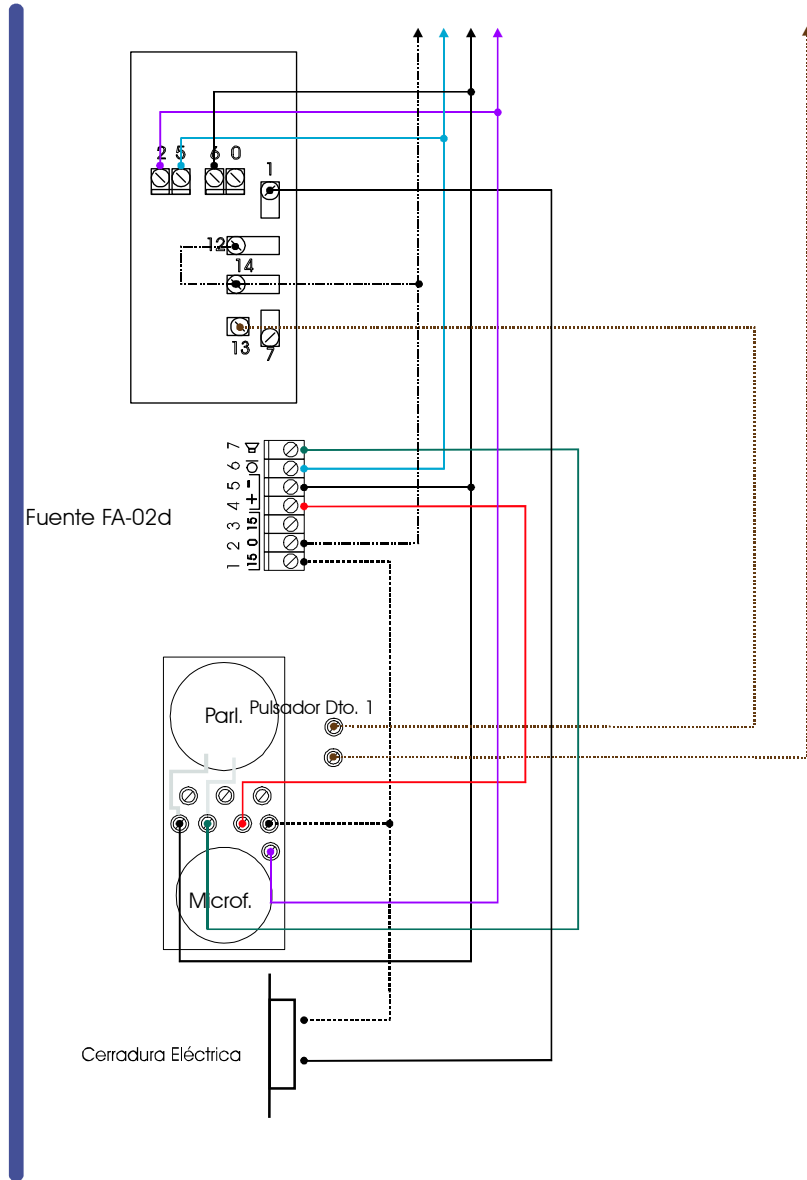
Conexión Netyer T3 con frente VE y FA-02b con CA y CC común



Instalacion con común de CA y CC en los teléfonos (Jumpers JP1 : 2 y 3; JP2: 1 y 2)



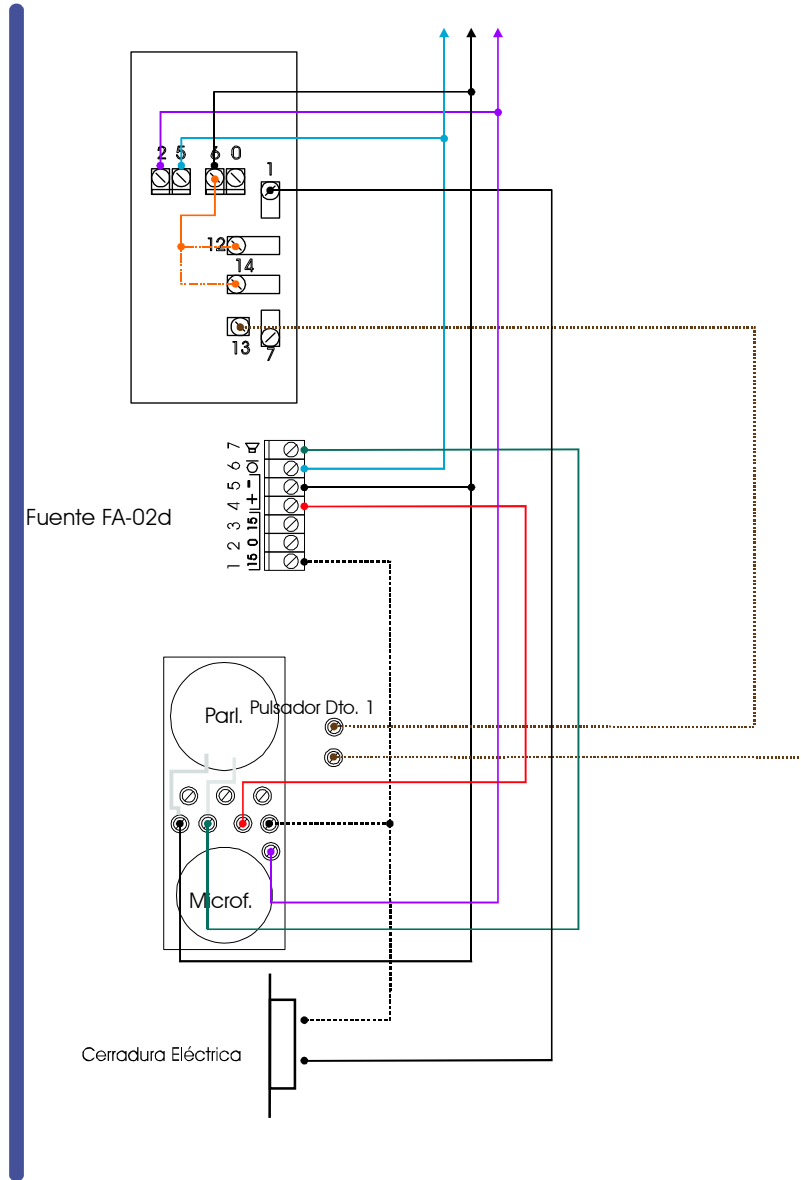
Conexión de Netyer T4 / FA-02d con frente VE para Edificios ca y cc separados en el telefono



Instalacion con circuitos independientes de CA y CC (Jumpers JP1 : 1 y 2; JP2: 2 y 3)



Conexión de Netyer T4 / FA-02d con frente VE para Edificios ca y cc común en el telefono



Instalacion con común de CA y CC en los teléfonos (Jumpers JP1 : 2 y 3; JP2: 1 y 2)